

interstuhl



Kantoordraistoelen  
Bezoekersstoelen

Leanos

|  |    |
|--|----|
| Uitvoeringen   | 4  |
| Uiterlijk  | 6  |
| Synchroontechniek                                    | 12 |
| Permanentcontact                                     | 12 |
| Gepatenteerde variabele<br>basiszithoogteverstelling | 12 |
| Armleggers   | 13 |
| Gewichtsregeling                                     | 13 |
| Zitdiepteverstelling                                 | 14 |
| Zitneigverstelling                                   | 14 |
| Verstelbare lendensteun                              | 15 |
| In hoogte verstelbare rugleuning                     | 15 |
| Voorgevormde zitting                                 | 15 |
| Overzicht  | 16 |
| Productkenmerken                                     | 18 |

Wie goed en voordelig wil zitten, neemt plaats op Leanos: een stoel die alles biedt wat voor gezond en niet vermoeiend zitten nodig is. En niets meer dan dat. Dat maakt hem tot een absolute topper qua prijs/prestatieverhouding. Het zal in elk geval de lievelingsstoel van uw boekhouder worden.

Veel stoelen bieden slechts schone schijn, maar bij Leanos is eerder het omgekeerde het geval: je ziet er niet meteen aan af hoe goed hij is – zijn vormgeving en functionele finesses springen niet meteen in het oog. Maar u voelt zijn klasse – zodra u erop gaat zitten.

Een ontwerp beperken tot het wezenlijke  
kan een heel elegant resultaat opleveren.  
Leanos laat zien hoe dat moet.





L 101



L 151

Een duidelijk statement voor understatement. Op de bovenste, middelste en onderste etages, om de vergadertafel en in de foyer – waar Leanos staat, is één ding duidelijk: hier wordt geen cent teveel uitgegeven. En toch slaat hij een buitengewoon goed figuur.



Eenvoudig, vanzelfsprekend, overtuigend.



L 400



L 550

Wie het overvloedige weglaat, houdt duidelijke vormen over. En die geven niet alleen iedere individuele Leanos een onmiskenbaar uiterlijk, maar ook de hele Leanos collectie. Het maakt niet uit of het gaat om een bureaudraaistoel, een swingframe of een vierpoots bezoekersstoel met of zonder armleggers – de Leanos collectie is overduidelijk aan dezelfde pen ontsproten.

Armleggers zijn niet alleen een kwestie van smaak,  
maar ook een belangrijk aspect in de werkhouding.





L 151

In de spotlights: de armleggers. Voor ontspannen en ergonomisch goed zitten is niet alleen de stoel zelf van doorslaggevend belang. Hij moet ook in staat zijn de armen te ontlasten door goed passende armleggers. Bij Leanos heeft u de keuze: of in de klassieke vorm – en dan zowel in hoogte als in breedte verstelbaar. Of elegant gebogen en in breedte verstelbaar in de uitvoering als ringarmlegger.



L 101



L 151



L 102

In rust ligt de kracht – en dit voetkruis uit onverwoestbaar staal is door niets uit zijn evenwicht te brengen. U heeft daarbij de vrije keuze uit geëpoxideerd zwart, zilverkleurig of verchromd – Leanos biedt u alle drie de mogelijkheden. En vergroot uw creatieve speelruimte nog verder door diverse rugleuninghoogten, armleggers en verschillende stofsoorten en kleuren.

Op een solide basis gedijt variatie het best.



Kleren maken de stoel.

De ene conferentie is een plenaire vergadering, de andere blijft beperkt tot de top van de organisatie – en een massa lege stoelen maakt een even onaangename indruk als een tekort aan zitplaatsen. Leanos biedt u de nodige flexibiliteit: stapelbaar, zowel het vierpoots als swingframe model, met of zonder armleggers. Voor vergaderen in stijl.



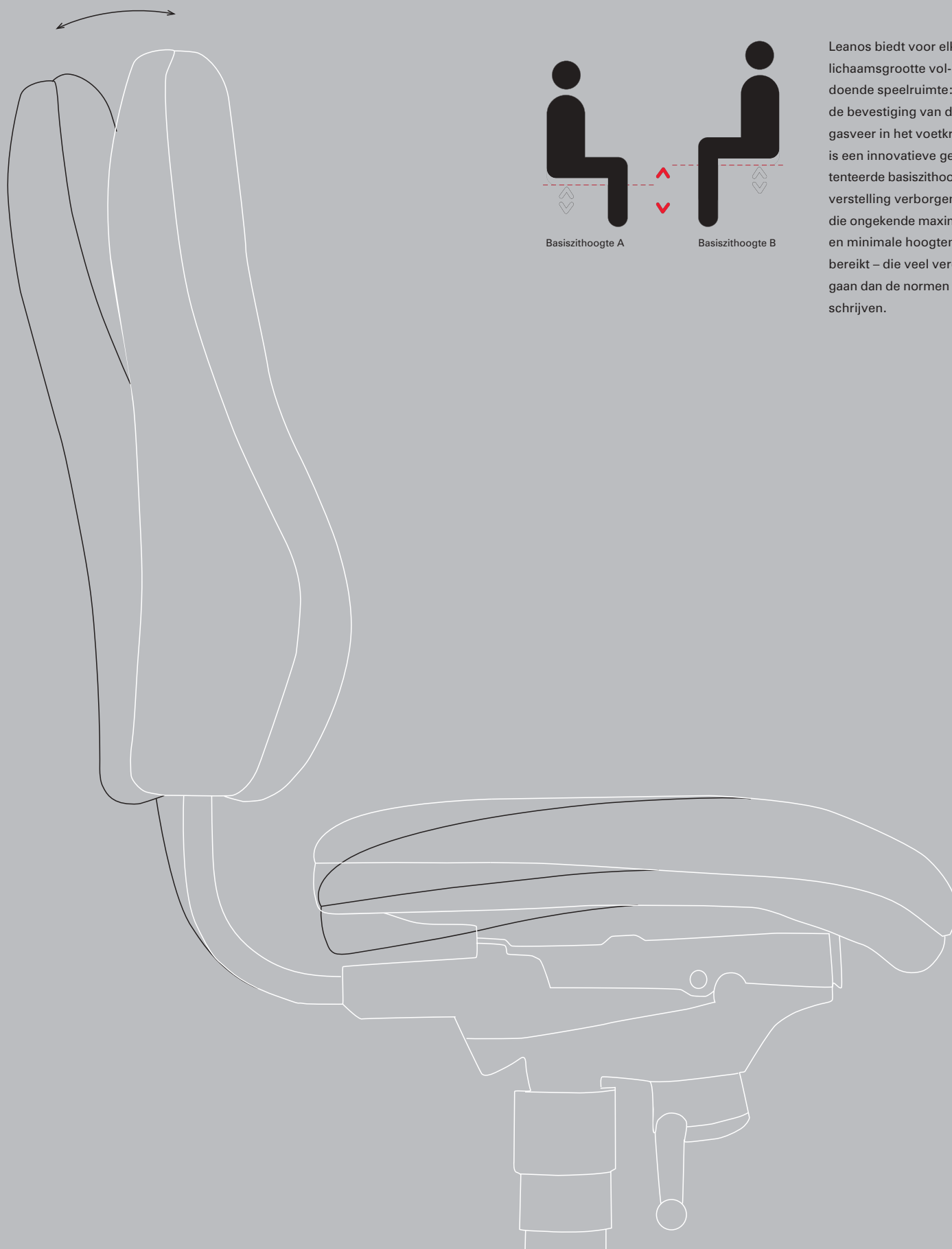


L 500

Van voren "wauw" en van achteren "au"? Dat komt voor – maar niet bij Leanos. Deze conferentie- en bezoekersstoelen maken vanaf alle kanten gezien een bijzonder goede indruk: zij zijn allemaal voorzien van een slijtvaste en ademende bekleding en zelfs het aanzicht van de achterzijde nodigt uit tot zitten. De swingframe en vierpootstoelen, met of zonder armleggers – men zit er graag op. En goed.

Synchroontechniek  
Permanentcontact  
Gepatenteerde variabele  
basiszithoogteverstelling  
Armleggers  
Gewichtsregeling

Hoe meer men zittend werkt, des te beter  
moet men tijdens het werken zitten.



Leanos biedt voor elke  
lichaamsgrootte vol-  
doende speelruimte: in  
de bevestiging van de  
gasveer in het voetkruis  
is een innovatieve gepa-  
tenteerde basiszithoogte-  
verstelling verborgen  
die ongekende maximale  
en minimale hoogten  
bereikt – die veel verder  
gaan dan de normen voor-  
schrijven.

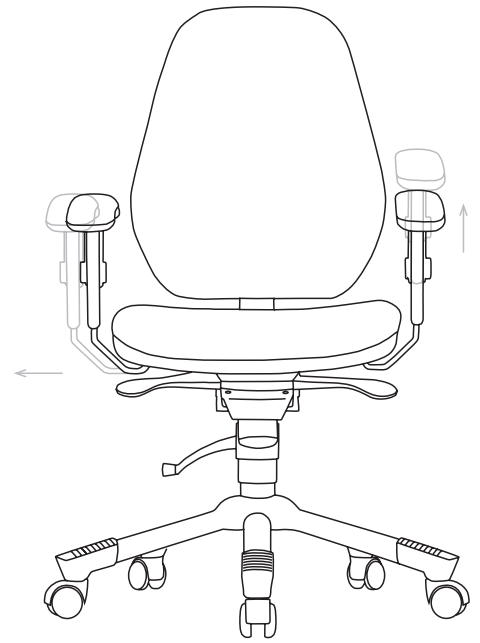


T-armleggers, in hoogte en breedte verstelbaar, met zachte opdek



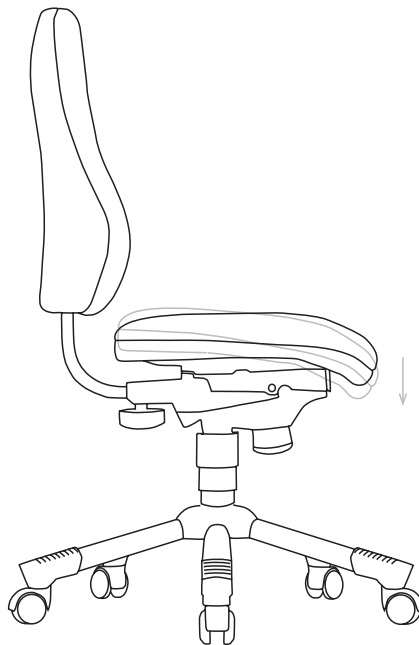
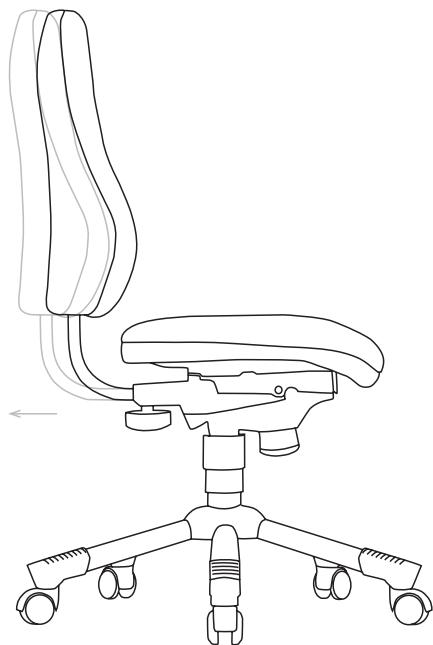
Ringarmleggers, in breedte verstelbaar, kunststof

Wanneer de werkdag weer eens langer en langer wordt, hoeft u de schouders niet te laten hangen. Bijvoorbeeld door de ontspannende mogelijkheid om uw armen eens even te laten rusten op de exact op de juiste hoogte te positioneren armleggers.



Leanos voelt aan wat u nodig heeft: de gewichtsregeling past de teruggedruk van de rugleuning aan – de leuning volgt perfect al uw bewegingen.

- Zitdiepteverstelling
- Zitneigverstelling
- Verstelbare lendensteun
- In hoogte verstelbare rugleuning
- Voorgevormde zitting



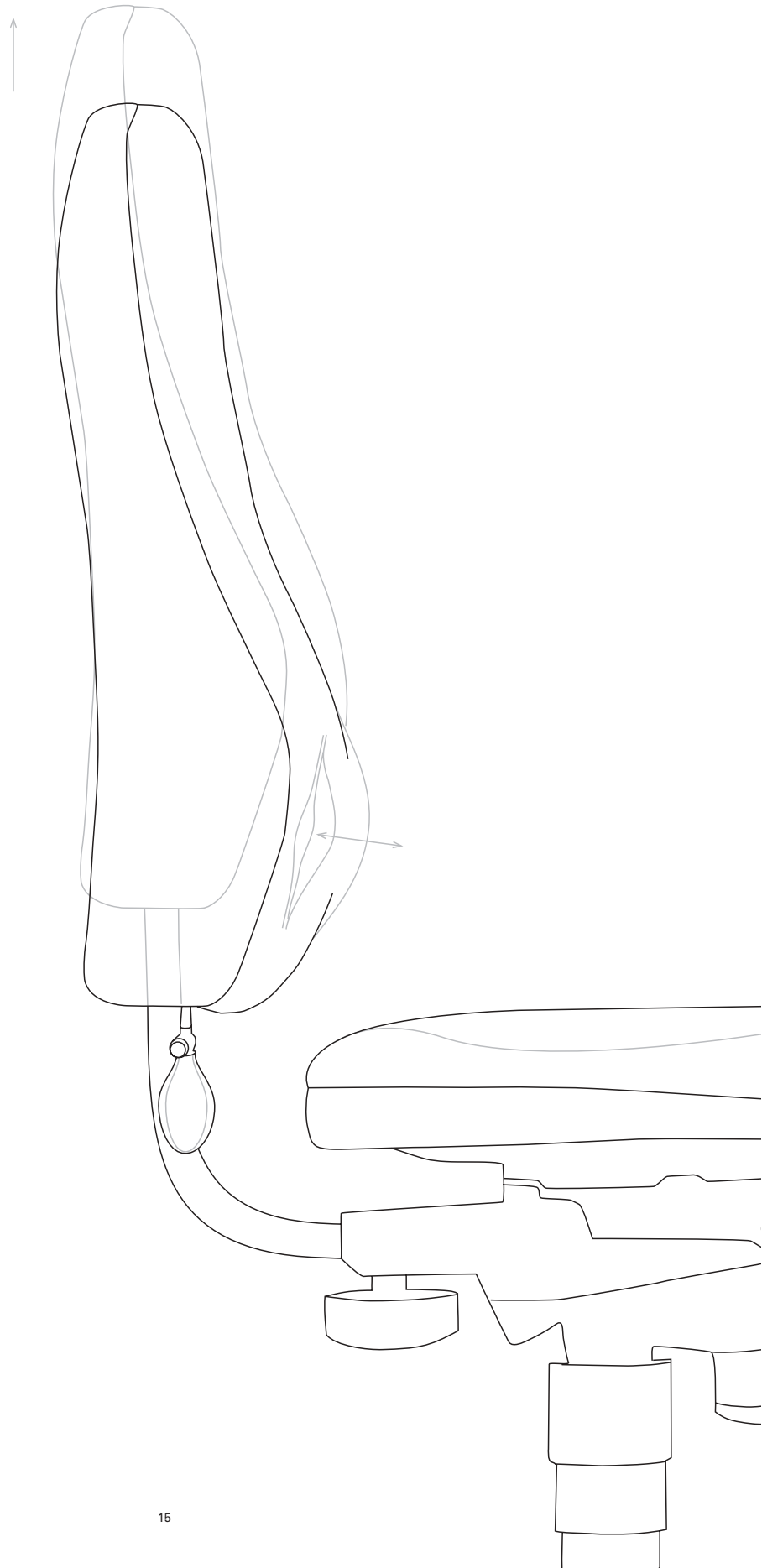
De traploos instelbare zitdiepteverstelling zorgt voor de correcte afstand tot de rugleuning en biedt bij elke lichaamsgrootte optimale steun aan de bovenbenen.

Wanneer u vaak in de voorste zitpositie werkt, kunt u Leanos meenemen: de zitting kan 4° naar voren worden gekanteld.

Zitten belast uw wervelkolom.  
Maak het uw rug gemakkelijker.

Puur anatomisch gezien is zitten een relatief onnatuurlijke houding – de evolutie heeft de mens ontwikkeld om rechtop te lopen. Tegenwicht bieden aan deze onnatuurlijke houding van de ruggengraat is één van de belangrijkste eisen voor een goede stoel.

Leanos doet dat op meerdere manieren: om te beginnen met de aan het lichaam aangepaste, voorgevormde zitting en rugleuning. Vervolgens door de geheel volgens uw wensen instelbare rugleuning. En vooral door de verstelbare lendensteun: die stabiliseert de lendenwervels en ontziet op die manier uw tussenwervelschijven. Onontbeerlijk wanneer er overuren op het programma staan.





L 101  
Bladzijde 4, 6, 8

- ▶ Stalen voetkruis geëpoxideerd zwart
- ▶ Permanentcontact
- ▶ Gewichtsregeling
- ▶ Gepatenteerde variabele basiszithoogteverstelling
- ▶ Rugleuninghoogte: 43 cm
- ▶ Rugleuning in hoogte verstelbaar
- ▶ Harde wielen

optioneel:

- ▶ Stalen voetkruis geëpoxideerd zilverkleurig of verchroomd
- ▶ Zitdiepteverstelling
- ▶ Verstelbare lendensteun
- ▶ Verstelbare armleggers
- ▶ Zachte wielen
- ▶ Vloerglijders
- ▶ ESD-uitvoering



L 102  
Bladzijde 8

- ▶ Stalen voetkruis geëpoxideerd zwart
- ▶ Synchroontechniek
- ▶ Gewichtsregeling
- ▶ Gepatenteerde variabele basiszithoogteverstelling
- ▶ Rugleuninghoogte: 43 cm
- ▶ Rugleuning in hoogte verstelbaar
- ▶ Harde wielen

optioneel:

- ▶ Stalen voetkruis geëpoxideerd zilverkleurig of verchroomd
- ▶ Zitneigverstelling
- ▶ Zitdiepteverstelling
- ▶ Verstelbare lendensteun
- ▶ Verstelbare armleggers
- ▶ Zachte wielen
- ▶ Vloerglijders
- ▶ ESD-uitvoering



L 151  
Bladzijde 4, 7, 8

- ▶ Stalen voetkruis geëpoxideerd zwart
- ▶ Permanentcontact
- ▶ Gewichtsregeling
- ▶ Gepatenteerde variabele basiszithoogteverstelling
- ▶ Rugleuninghoogte: 53 cm
- ▶ Rugleuning in hoogte verstelbaar
- ▶ Harde wielen

optioneel:

- ▶ Stalen voetkruis geëpoxideerd zilverkleurig of verchroomd
- ▶ Zitdiepteverstelling
- ▶ Verstelbare lendensteun
- ▶ Verstelbare armleggers
- ▶ Zachte wielen
- ▶ Vloerglijders
- ▶ ESD-uitvoering



L 152  
Omslag, bladzijde 3, 4

- ▶ Stalen voetkruis geëpoxideerd zwart
- ▶ Synchroontechniek
- ▶ Gewichtsregeling
- ▶ Gepatenteerde variabele basiszithoogteverstelling
- ▶ Rugleuninghoogte: 53 cm
- ▶ Rugleuning in hoogte verstelbaar
- ▶ Harde wielen

optioneel:

- ▶ Stalen voetkruis geëpoxideerd zilverkleurig of verchroomd
- ▶ Zitneigverstelling
- ▶ Zitdiepteverstelling
- ▶ Verstelbare lendensteun
- ▶ Verstelbare armleggers
- ▶ Zachte wielen
- ▶ Vloerglijders
- ▶ ESD-uitvoering



L 400  
Bladzijde 5

- ▶ Vierpoots stalen frame geëpoxeerd zwart
- ▶ Zonder armleggers
- ▶ Rugleuninghoogte: 44 cm
- ▶ Stapelbaar

optioneel:

- ▶ Vierpoots frame geëpoxeerd zilverkleurig of verchroomd
- ▶ Viltglijders



L 450  
Bladzijde 10

- ▶ Vierpoots stalen frame geëpoxeerd zwart
- ▶ Met armleggers
- ▶ Rugleuninghoogte: 44 cm
- ▶ Stapelbaar

optioneel:

- ▶ Vierpoots frame geëpoxeerd zilverkleurig of verchroomd
- ▶ Viltglijders



L 500  
Bladzijde 11

- ▶ Stalen swingframe geëpoxeerd zwart
- ▶ Zonder armleggers
- ▶ Rugleuninghoogte: 44 cm
- ▶ Stapelbaar

optioneel:

- ▶ Stalen swingframe geëpoxeerd zilverkleurig of verchroomd
- ▶ Viltglijders



L 550  
Bladzijde 5

- ▶ Stalen swingframe geëpoxeerd zwart
- ▶ Met armleggers
- ▶ Rugleuninghoogte: 44 cm
- ▶ Stapelbaar

optioneel:

- ▶ Stalen swingframe geëpoxeerd zilverkleurig of verchroomd
- ▶ Viltglijders

|  |   | L 101 | L 102 | L 151 | L 152 | L 400 | L 450 | L 500 | L 550 |
|--|---|-------|-------|-------|-------|-------|-------|-------|-------|
| Stalen voetkruis<br>resp. stalen frame               | — | ●     | ●     | ●     | ●     | ●     | ●     | ●     | ●     |
| Permanentcontact                                     | — | ●     |       | ●     |       |       |       |       |       |
| Synchroontechniek                                    | — |       | ●     |       | ●     |       |       |       |       |
| Gewichtsregeling                                     | — | ●     | ●     | ●     | ●     |       |       |       |       |
| Gepatenteerde variabele<br>basiszithoogteverstelling | — | ●     | ●     | ●     | ●     |       |       |       |       |
| Rugleuning in hoogte<br>verstelbaar                  | — | ●     | ●     | ●     | ●     |       |       |       |       |
| Zitneigverstelling                                   | — |       | ○     |       | ○     |       |       |       |       |
| Zitdiepteverstelling                                 | — | ○     | ○     | ○     | ○     |       |       |       |       |
| Verstelbare lendensteun                              | — | ○     | ○     | ○     | ○     |       |       |       |       |
| Verstelbare armleggers                               | — | ○     | ○     | ○     | ○     |       |       |       |       |
| ESD-antistatische bekleding                          | — | ○     | ○     | ○     | ○     |       |       |       |       |
| Stapelbaar   | — |       |       |       |       | ●     | ●     | ●     | ●     |

- Basisuitvoering
- Optioneel (tegen meerprijs)

Milieubewuste productie en ecologisch volkomen verantwoorde producten zijn het handelsmerk van Interstuhl. Dit heeft ook bij de ontwikkeling van Leanos de allerhoogste prioriteit gehad. Het milieubeleid van Interstuhl voldoet aan DIN EN ISO 14001; het Total Quality Management is conform DIN EN ISO 9001 al sinds 1993 gecertificeerd.

Op alle modellen uit de Leanos collectie geeft Interstuhl vijf jaar fabrieksgarantie (op stof en wielen drie jaar) plus twee jaar aanvullende importeursgarantie.

#### **Kwaliteitscertificaten**

Milieubewust geproduceerde kwaliteit

GS-keurmerk voor geteste veiligheid, LGA Neurenberg

Getest op schadelijke stoffen, LGA Neurenberg



Velto B.V.  
Energieweg 21  
2382 NB Zoeterwoude  
Phone +31-71-58 12 400  
Fax +31-71-58 96 907  
info@velto.nl  
www.interstuhl.nl